

(Installation i vandret rør og lodret fald-/stigrør)

Generelle anvisninger

Vi anbefaler at beskytte energimålere mod urenheder ved hjælp af filtre, da varmeanlæg ikke kan skylles fuldstændigt fri for aflejringer.

Der anbringes afspærringsventiler før og efter volumenmålerdelen.

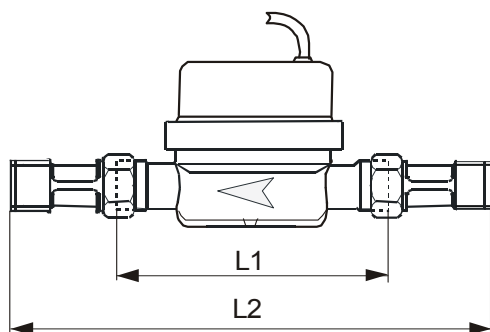
Som montagested for energimåleren vælges det dybeste sted på rørledningen, for at der ikke kan dannes luftlommer.

Vær opmærksom på energimålerens installationsmål og længder af temperaturfølernes kabler. Standardkabel længden er 1,5 m. Kabellængder på hhv. 3 m og 10 m leveres mod pristillæg.

Volumenmålerdelene er udstyret med trepolet kabeltilslutning. De enkelte lederes tilslutning er angivet på mærkatet på impuls-kablet. For impulsudgangen gælder: $U_{\max} = 20 \text{ V}$, $I_{\max} = 1 \text{ mA}$, mindste pulsbredde 20 ms.

Opbevaring

Tørt og frostfrit



Installationsmål	Udvendigt gevind			
	L 1	Flowsensor	L 2	Forskruning
Q _n 0,6/1,5	110 mm	G3/4B	190 mm	R1/2
Q _n 2,5	130 mm	G1B	228 mm	R3/4

Installation

1. Skyl rørledningen grundigt igennem.
2. Luk afspærringsventiler.
3. Skru tilpasningsstykket ud. Rengør evt. tætningsflader på forskruning.
4. Installér flowsensor med nye pakninger i strømretningen.
5. Åbn forsigtigt afspærringsventiler. Kontrollér tæthed og plombér forskruning.

Når montage er afsluttet, kontrolleres, at alle tilslutninger er tætte!